

圖 (一) 戶外廣場_平面圖 (單位: 公分)
Figure(1) The Plaza_Floor Plan (Unit: cm)

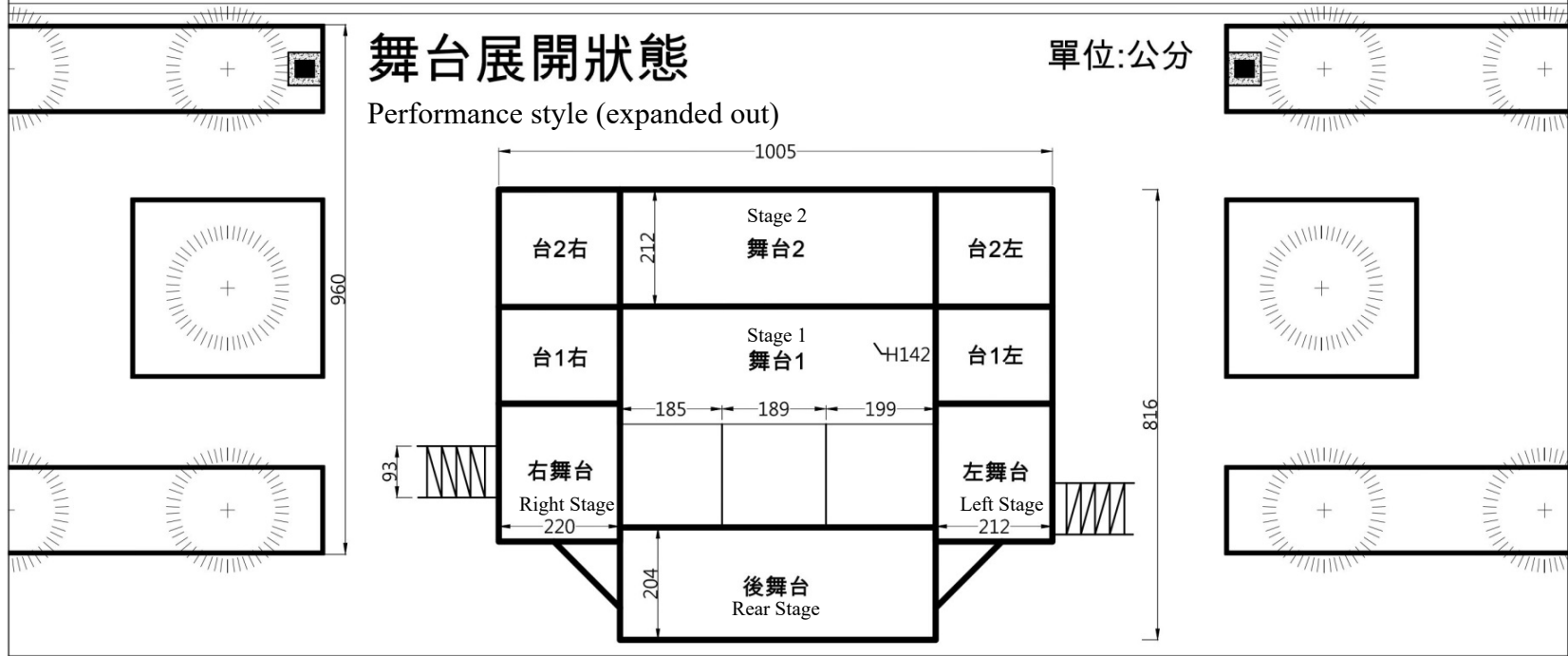
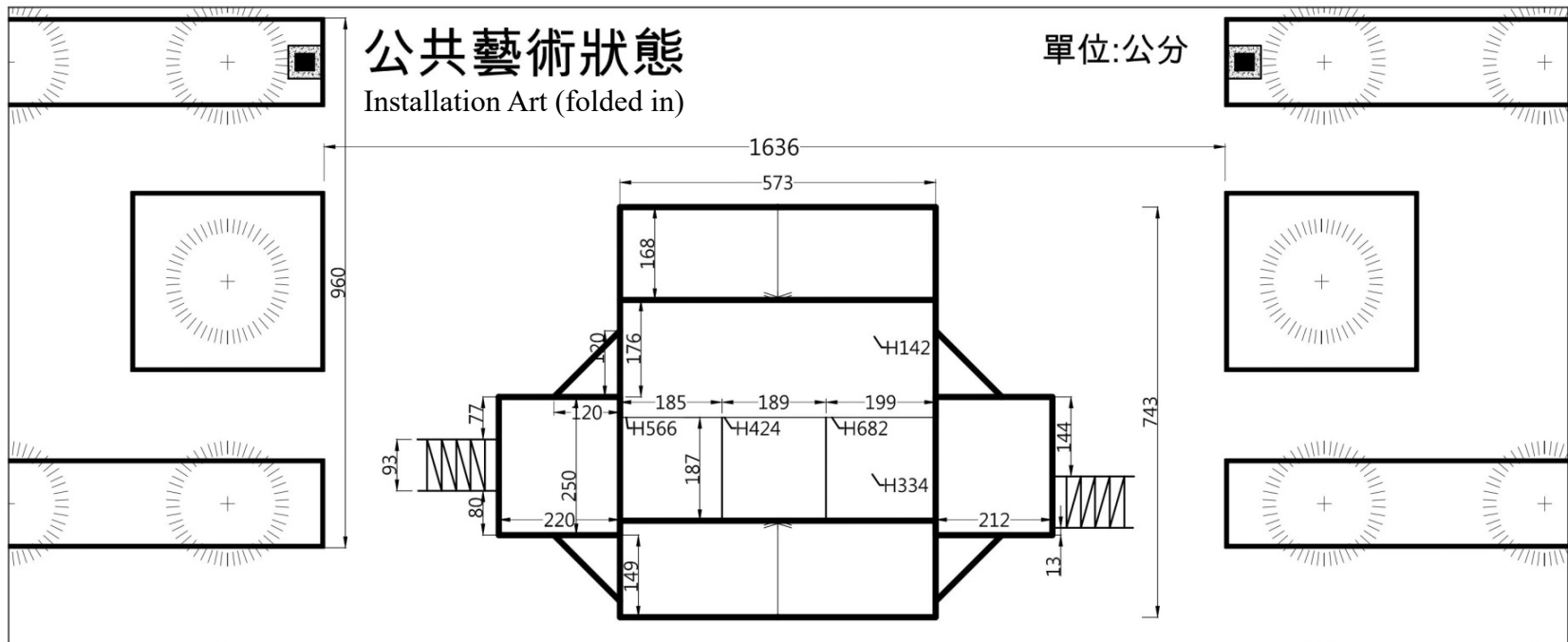


圖 (二) 行動藝術車_尺寸圖 (單位:公分)
Figure(2) The Plaza_Installation Art Size (Unit: cm)

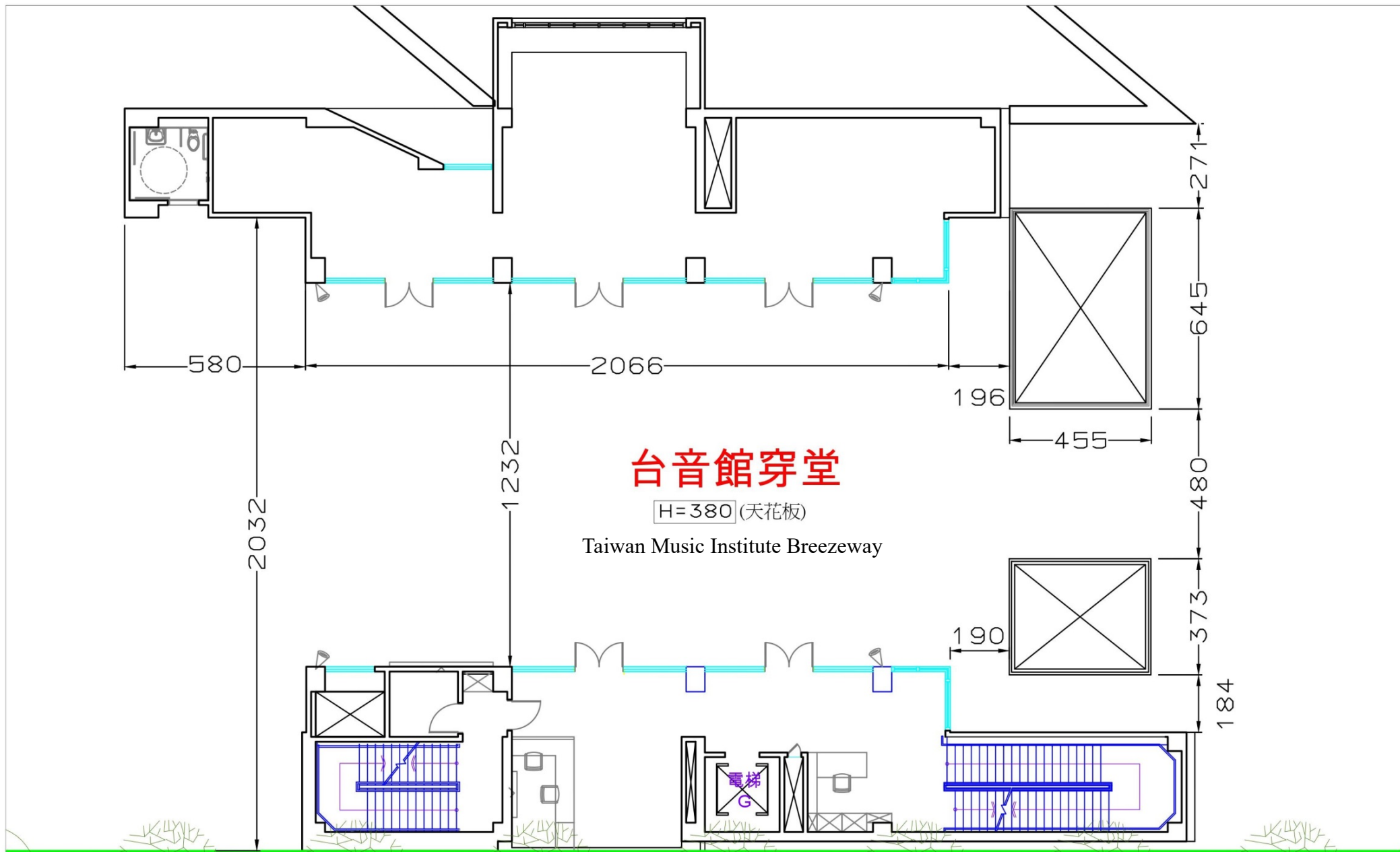


圖 (三) 台音館穿堂_平面圖 (單位: 公分)
Figure(3) Taiwan Music Institute Breezeway_Floor Plan (Unit: cm)